

HO-TELLER / nonut[®] TDBL-BEFESTIGER

HO-TELLERBEFESTIGUNG VON TRÄNENBLECHEN IN STAHLBÜHNEN

PROBLEM:

Herkömmliche Befestigungssysteme erfordern die Zugänglichkeit von oben und unten, z. B. mittels Hubsteiger.

Dies führt zu:

- hohem Personal- / Zeitaufwand und somit hohen Kosten
- u. U. Gefahrensituationen bei schlechter Zugänglichkeit

LÖSUNG:

Einsatz des speziell entwickelten Direktverschraubungssystems aus nonut[®] TDBL-Befestiger¹ und HO-Teller²



IHRE VORTEILE:

Einfach und robust

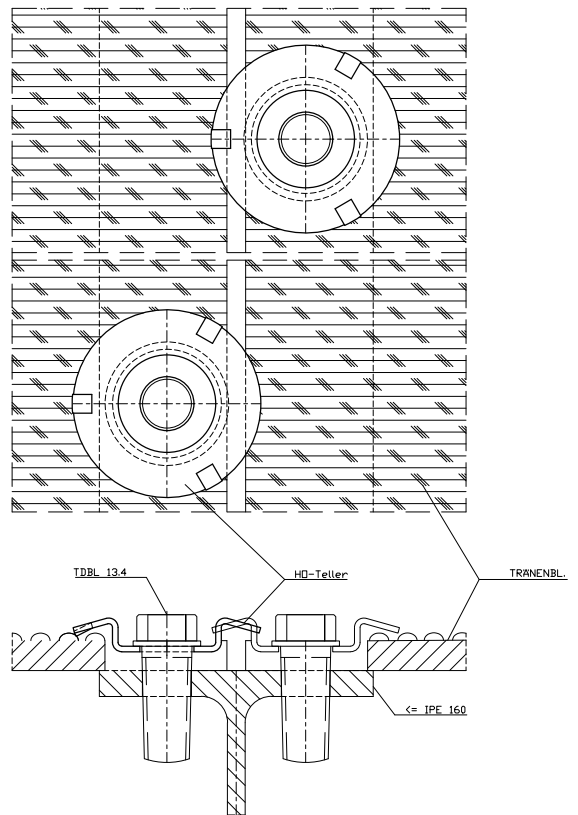
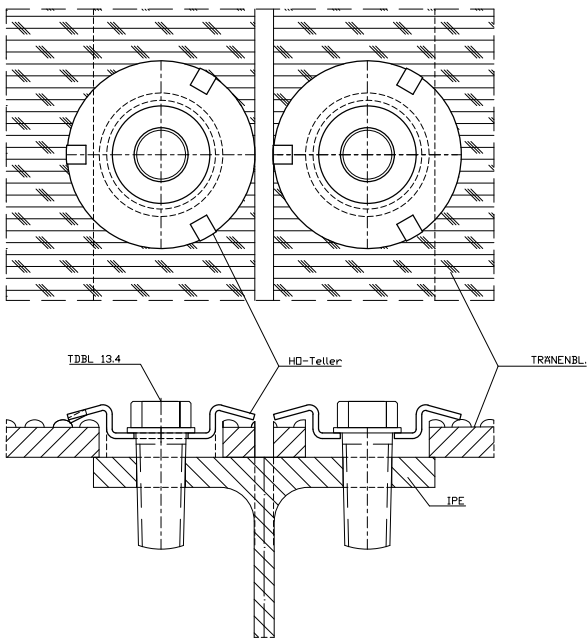
- Bohrungen sind bereits im Fertigungsbetrieb kostengünstig vorgefertigt
- gängige Bohrdurchmesser 10 und 13 mm
- keine aufwendigen Gewindebohrungen oder Senkbohrungen erforderlich
- kostengünstige Montage von oben
- auch für die Befestigung von Gitterrosten geeignet

Sicher und effizient

- keine gefährlichen Montagepositionen und -verfahren
- keine Stolpergefahr
- spezielle Form des HO-Tellers ermöglicht eine spätere Demontage
- Aufnahme von Quer- und Zugbeanspruchung getestet
- Verringerung der erforderlichen Befestigungspunkte
- Sicherheit gegen Losdrehen bei dynamischen Beanspruchungen

¹ Gewindefurchende, bauaufsichtlich zugelassene Befestigungslösung der SFS-Intech AG

² Speziell entwickeltes, verzinktes Formteil der Firma Hoffmeier Industrieanlagen GmbH +Co. KG; DBGM geschützt



BERATUNG UND VERTRIEB DURCH SFS Group AG



MATTHIAS STÖLZEL

Telefon +49 176 11700-261

Mail matthias.stoelzel@sfs.biz



Ihr Ansprechpartner bei Hoffmeier Industrieanlagen GmbH + Co. KG: Patrick Reddehase · Telefon +49 2388 33-297 · Mail patrick.reddehase@hoffmeier.de

STAMMWERK HAMM
Kranstraße 45
D-59071 Hamm-Uentrop
Telefon +49 2388 33-0
Telefax +49 2388 33-499

WERK BEDBURG
Adolf-Silberberg-Str. 44
D-50181 Bedburg
Telefon +49 2272 906 740-0
Telefax +49 2272 906 740-20

WERK SAB KAMBACHSMÜHLE
Kambachsmühle 1
D-36460 Kraysenberggemeinde
Telefon +49 36963 49-0
Telefax +49 36963 49-112

WERK LEIMEN
Unterm Sand 26
D-69181 Leimen-St. Ilgen
Telefon +49 6224 55900-20
Telefax +49 6224 55900-21

WERK RÜDERSDORF
Frankfurter Chaussee (B1)
D-15562 Rüdersdorf/Berlin
Telefon +49 33638 761-0
Telefax +49 33638 761-17

**RÖRS INDUSTRIEANLAGEN GMBH
WERK SOLTAU**
Celler Str. 101-103 · D-29614 Soltau
Telefon +49 5191 9841-0
Telefax +49 5191 9841-41